

# WATERSTOP-RX 101/103

WATERSTOP BENTONITICO IDROESPANSIVO IN BENTONITE SODICA PER LA SIGILLATURA DI GIUNTI E RIPRESE DI GETTO

Sezione rettangolare disponibile in due formati: 10x15 mm/20x25 mm



**WATERSTOP-RX®** è un waterstop idroespansivo progettato per impedire l'infiltrazione di acqua nei giunti di ripresa nel calcestruzzo gettato in opera che si espande a contatto con l'acqua e crea una sigillatura ermetica legandosi al calcestruzzo. La chiave dell'efficacia di **WATERSTOP-RX®** è la sua alta capacità espansiva grazie alla quale sigilla e riempie fessure e crepe nel calcestruzzo. **WATERSTOP-RX®** è un giunto attivo progettato allo scopo di sostituire profili waterstop passivi in PVC/gomma, eliminando l'esigenza di componenti specifiche, strutture modulari e saldatura dei lembi. **WATERSTOP-RX®** resiste efficacemente a oltre 60 metri di pressione idrostatica dell'acqua, in cicli di immersione continua e cicli di bagnato/asciutto.

## VANTAGGI

Le caratteristiche del prodotto sono:

- ✓ Certezza dell'espansione in tutte le condizioni riscontrabili in cantiere; la capacità di espansione permette di compensare autonomamente i piccoli vuoti e i ritiri del calcestruzzo in corrispondenza dei giunti;
- ✓ Aderenza migliorata e adattabilità al supporto grazie alla consistenza plastica del profilo e allo specifico sistema di fissaggio;
- ✓ Altissimo contenuto di bentonite sodica naturale;
- ✓ WATERSTOP-RX espande fino a 6 volte la sua dimensione originaria;
- ✓ Capacità di autoriparazione ed elevata resistenza al carico idraulico;
- ✓ Installazione semplice e veloce, non richiede sedi speciali di alloggiamento, o la sagomatura dei ferri d'armatura, né effettuare legature; la continuità dei cordoli avviene per semplice accostamento delle estremità;
- ✓ sopporta urti e sollecitazioni derivanti dall'esecuzione dei getti;
- ✓ La capacità di espansione è garantita anche nel caso di agenti contaminanti, elettroliti e composti organici presenti nell'acqua;
- ✓ WATERSTOP-RX® è efficace sia in condizioni idrostatiche continue che in condizioni idrostatiche intermittenti.

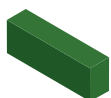


## CAMPI D'IMPIEGO

**WATERSTOP-RX®** è ideale per:

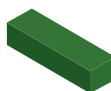
- ✓ Riprese di getto su lastre orizzontali e pareti verticali anche armate.
- ✓ Giunti tra calcestruzzo nuovo ed esistente, superfici irregolari e corpi passanti nella parete, elementi idraulici e tubature di servizio.
- ✓ Isolamento idraulico di tubazioni emergenti.
- ✓ Sigillatura di corpi passanti, pali in calcestruzzo e profilati IPE che passano attraverso la platea.

## VERSIONI DISPONIBILI



**WATERSTOP-RX® 101** - Sezione rettangolare (25x20 mm)

Per l'utilizzo su lastre in calcestruzzo di spessore pari o superiore a 20 cm con due file di armatura in acciaio.



**WATERSTOP-RX® 103** - Sezione rettangolare (15x10 mm)

Per utilizzo su lastre in calcestruzzo orizzontali di almeno 10 cm di spessore e verticali con spessori pari o superiori a 15 cm. L'utilizzo di RX-103 è consigliato per calcestruzzo con soltanto una fila di armatura in acciaio, cordoli in calcestruzzo, giardini verticali, fontane e calcestruzzo strutturale leggero.



© Copyright 2012 - All rights reserved - The following specifications provide reliable details about our current best knowledge and know-how. Changes may take place according to the accuracy of the application steps we shall not be held responsible for. For this reason, our warranty only covers the quality and life of the products according to their specifications. This issue invalidates and replaces the previous ones.

## INSTALLAZIONE

**Preparazione della superficie:** le superfici devono essere pulite ed asciutte. Eliminare eventuale sporco, pietre, ruggine o altri residui. Non installare WATERSTOP-RX® su acque stagnanti o sopra un substrato di ghiaccio.

**Posa con adesivo CETSEAL:** applicare uno strato continuo di CETSEAL lungo la superficie dove si andrà a installare WATERSTOP-RX®. Assicurarsi che venga mantenuto un coprigitto di calcestruzzo di almeno 75 mm (50 mm per RX-103). Durante l'applicazione, tenere premuta la punta dell'ugello sul calcestruzzo con un angolo a 45°.

Entro 15 minuti dalla posa di CETSEAL, rimuovere lo strato di carta presente e posizionare WATERSTOP-RX® sull'adesivo appena applicato, esercitando pressione in tutta la sua lunghezza. Per applicazioni in verticale, esercitare pressione per almeno 15 secondi per assicurarsi che WATERSTOP-RX® aderisca bene.

WATERSTOP-RX® deve essere posizionato sull'adesivo prima che si crei una pellicola o prima che questo asciughi. CETSEAL può essere applicato su superfici umide, ma non su acque stagnanti.

Le estremità del rotolo devono essere accostate saldamente per formare un cordone di WATERSTOP continuo: non sovrapporre le estremità del rotolo. Posizionare alla massima lunghezza possibile per ridurre al minimo le giunture delle estremità del rotolo. Ove necessario, tagliare le estremità con un coltello affilato o con un taglierino per farle combaciare. Creare raccordi orizzontali e verticali unendo le sezioni del rotolo; non sono necessari componenti accessori specifici.

In corrispondenza di tubature o corpi passanti, tagliare strisce in modo da adattare facilmente attorno all'elemento passante. Applicare WATERSTOP sull'adesivo CETSEAL e far combaciare le estremità delle porzioni tagliate.

Su superfici irregolari, come pietra o calcestruzzo rugoso, assicurarsi che WATERSTOP-RX® rimanga in un diretto contatto con il substrato nel corso di tutta l'installazione. Non deve esserci nessun vuoto d'aria tra WATERSTOP-RX® e il supporto.

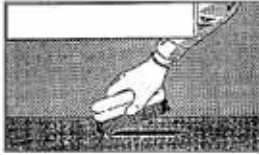
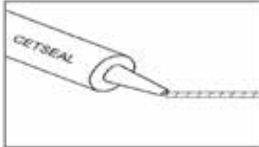



**Fissaggio meccanico con la rete di acciaio REVO-FIX:** REVO-FIX è una rete di acciaio usata per il fissaggio meccanico di WATERSTOP-RX® mediante gli strumenti di fissaggio forniti. REVO-FIX è disponibile in due formati: REVO-FIX 101 (per il fissaggio di WATERSTOP-RX® 101) e REVO-FIX 103 (per il fissaggio di WATERSTOP-RX® 103).

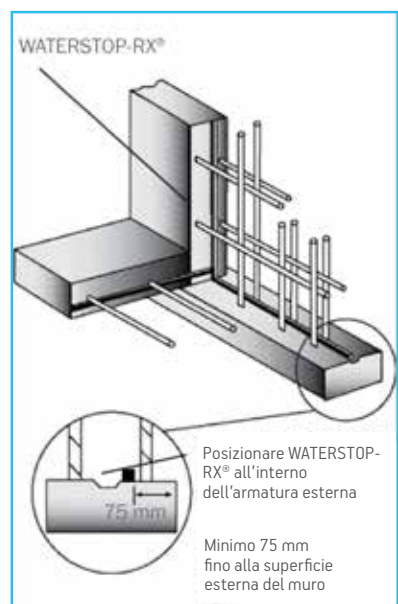
Rimuovere lo strato di carta e posizionare WATERSTOP-RX® sul supporto in calcestruzzo. Successivamente posizionare le strisce di REVO-FIX su WATERSTOP-RX®, sovrapponendo gli estremi per un massimo di 25 mm. Applicare i chiodi di fissaggio forniti sui sormonti e lungo REVO-FIX con un interasse di 300 mm. Le unioni di REVO-FIX da estremo a estremo e da estremo a lato vengono create semplicemente poggiando insieme le giunture ed esercitando pressione. Cominciare dalle giunture; non allungare WATERSTOP-RX® per adattarlo. Non sovrapporre WATERSTOP-RX®.

## PRECAUZIONI

- ▶ WATERSTOP-RX® non è un prodotto autoadesivo. Per fissare WATERSTOP-RX® al calcestruzzo sono necessari CETSEAL o REVO-FIX. CETSEAL è necessario per fissare WATERSTOP-RX® su superfici di metallo o PVC (tubature). Per assicurare WATERSTOP-RX® con REVO-FIX invece, è necessario utilizzare anche elementi di fissaggio meccanico. Gli elementi di fissaggio possono essere usati anche in abbinamento a CETSEAL, ma non devono essere utilizzati da soli. Non usare adesivi o sigillanti per costruzioni diversi da CETSEAL per il fissaggio di WATERSTOP-RX®.
- ▶ WATERSTOP-RX® non è stato progettato o concepito per fungere da sigillante di giunti di dilatazione. Per opere in calcestruzzo proiettato, rivolgersi a DRACO per l'idoneità dei prodotti e per eventuali requisiti specifici di installazione.
- ▶ WATERSTOP-RX® non deve essere preventivamente idratato mediante immersione o contatto prolungato con l'acqua prima di essere coperto con calcestruzzo. Se il prodotto presenta considerevole rigonfiamento prima di essere confinato all'interno del calcestruzzo, deve essere sostituito con materiale nuovo.
- ▶ In condizioni dove ci sia o dove è probabile che ci sia grave contaminazione chimica nelle acque sotterranee, rivolgersi a DRACO per informazioni sulla compatibilità.

### 5 PASSI SEMPLICI E RAPIDI PER L'INSTALLAZIONE

<b>STEP 1</b> PULIRE LA SUPERFICIE	 RIMUOVERE SPORCO E DETRITI
<b>STEP 2</b> APPLICARE L'ADESIVO	 APPLICARE CETSEAL
<b>STEP 3</b> POSIZIONARE WATERSTOP	 RIMUOVERE LO STRATO DI CARTA, POSIZIONARE IL WATERSTOP SU CETSEAL E ESERCITARE PRESSIONE
<b>STEP 4</b> ACCOSTARE LE ESTREMITÀ DEL ROTOLO	 FAR COMBACIARE PERFETTAMENTE LE ESTREMITÀ PER CREARE UN CORDONE CONTINUO
<b>STEP 5</b> PROCEDERE ALLA POSA DEL CLS	 CALCESTRUZZO



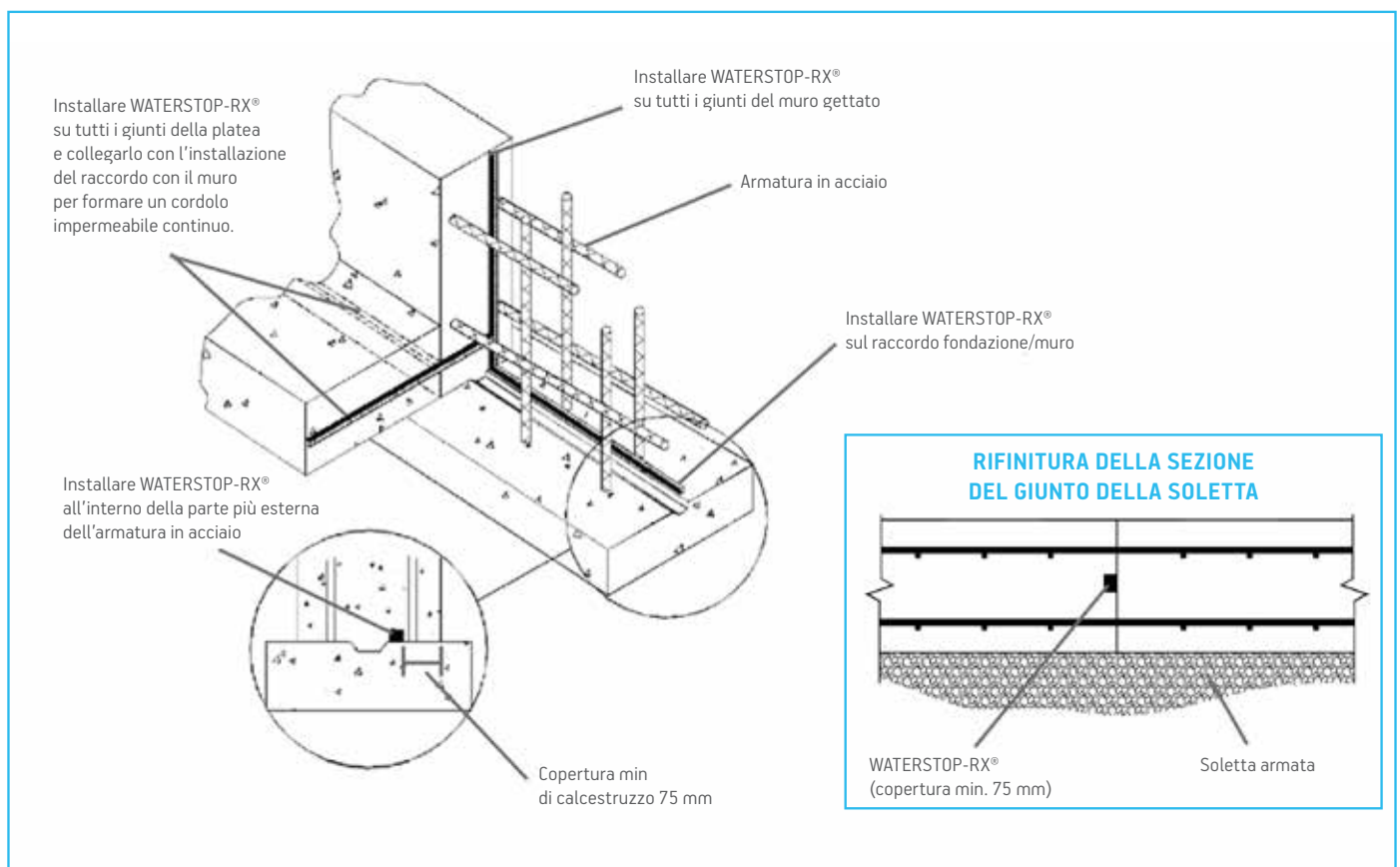
## IMPIEGHI STANDARD DEL PRODOTTO

### WATERSTOP-RX® 101

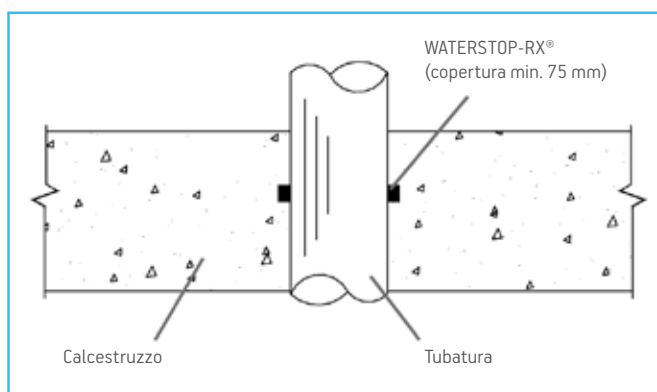
- ▶ Calcestruzzo verticale e orizzontale con spessore pari o superiore a 200 mm
- ▶ Calcestruzzo con due file di armatura in acciaio
- ▶ Muri di fondazione in calcestruzzo proiettato
- ▶ Elevate pressioni idrostatiche
- ▶ Placche di ancoraggio e corpi passanti

### WATERSTOP-RX® 103

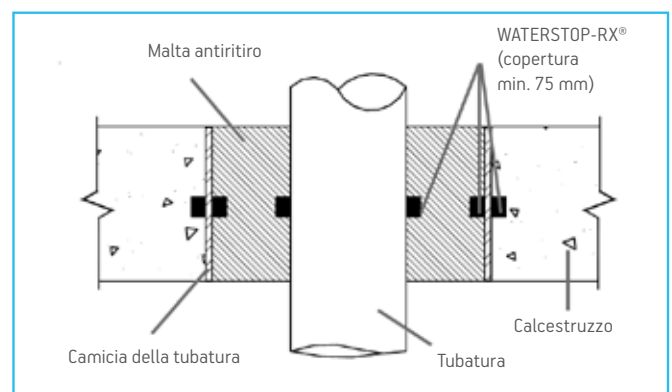
- ▶ Calcestruzzo verticale con spessore pari o superiore a 150 mm
- ▶ Calcestruzzo orizzontale con spessore pari o superiore a 100 mm
- ▶ Calcestruzzo con una fila di armatura in acciaio
- ▶ Solette contenenti soltanto rete metallica
- ▶ Fontane / Fioriere / Cordoli
- ▶ Corpi passanti



Rifinitura standard di fondazioni con WATERSTOP-RX®



Corpo passante formato durante getto in opera



Rifinitura della tubatura incamiciata

© Copyright 2012 - All rights reserved - The following specifications provide reliable details about our current best knowledge and know-how. Changes may take place according to the accuracy of the application steps we shall not be held responsible for. For this reason, our warranty only covers the quality and life of the products according to their specifications. This issue invalidates and replaces the previous ones.

## CONFEZIONI E CONSERVAZIONE

I giunti **WATERSTOP RX** sono forniti in:

- WATERSTOP RX-101: nr. 6 rotoli da 5 m per scatola (tot. 30 m)
- WATERSTOP RX-103: nr. 6 rotoli da 6 m per scatola (tot. 36 m)

CETSEAL e REVO-FIX sono confezionati separatamente.



PRODOTTO	DIMENSIONI	ROTOLO	SCATOLA	CONFINAMENTO
WATERSTOP RX-101	25 mm x 20 mm	5 m	30 m	minimo 75 mm
WATERSTOP RX-103	15 mm x 10 mm	6 m	36 m	minimo 50 mm

## CARATTERISTICHE TECNICHE

PROPRIETÀ	METODO DI PROVA	PRESTAZIONI
RESISTENZA IDROSTATICA	Analisi indipendente	70m
CICLI BAGNATO/ASCIUTTO (25 cicli a 70m)	Analisi indipendente	Nessun effetto
ADESIONE AL CALCESTRUZZO utilizzato in abbinamento a CETSEAL	Analisi indipendente	Eccellente

### Note legali - Versione SLCMP del 01.03.2017

Draco Italiana s.p.a. per i valori e dati tecnici contenuti nella presente Scheda adotta i parametri nella stessa riportati con le relative norme di riferimento.

Il Cliente è tenuto a verificare che la presente scheda e i valori riportati siano validi per la partita di prodotto di suo interesse e non siano superati in quanto sostituiti da edizioni successive. Nel dubbio potrà essere verificata la corrispondenza della Scheda con quella vigente al momento del perfezionamento del contratto di compravendita presente nel sito [www.draco-edilizia.it](http://www.draco-edilizia.it), e/o previamente contattato l'Ufficio Tecnico.

Eventuali consigli relativi all'utilizzo dei Prodotti, forniti da Nostro personale verbalmente o per iscritto, su richiesta del Cliente non costituiscono obbligazione accessoria del contratto di compravendita, né in alcun modo possono rappresentare una nostra prestazione contrattuale. Essi sono basati sulla nostra esperienza e limitati allo stato attuale delle conoscenze pratiche e /o scientifiche; non sono pertanto impegnativi né vincolanti per il cliente o l'applicatore. Il Cliente in particolare è tenuto a provare i Nostri prodotti per verificare l'idoneità in relazione alla tipologia di applicazione ed impiego previsto e rimane esclusivo responsabile delle scelte operate.